

- parallel speaker adapters
- robust connectors with metal shells
- conductor cross-section: 2.5 mm²
- fanout length 0,6 m
- suitable for d&b
- Z2293.000 adapter EP5M to 3x EP5F

- parallel lautsprecher adapter
- robuste steckverbinder mit metall gehäuse
- leiterquerschnitt: 2,5 mm²
- spleißlänge 0,6 m
- passend für d&b
- Z2293.000 adapter EP5M auf 3x EP5F

- adaptateur de haut parleur en parallèle
- connecteurs robustes avec corps métallique
- section de conducteur: 2,5 mm²
- longueur épanoui 0,6 m
- appropriée pour d&b
- Z2293.000 adaptateur EP5M à 3x EP5F



technical data

cable
cable typ LY225T - 50 x 0.25 mm, stranded bare copper, extraordinary flexible
cable jacket PVC
cross section 2.5 mm²

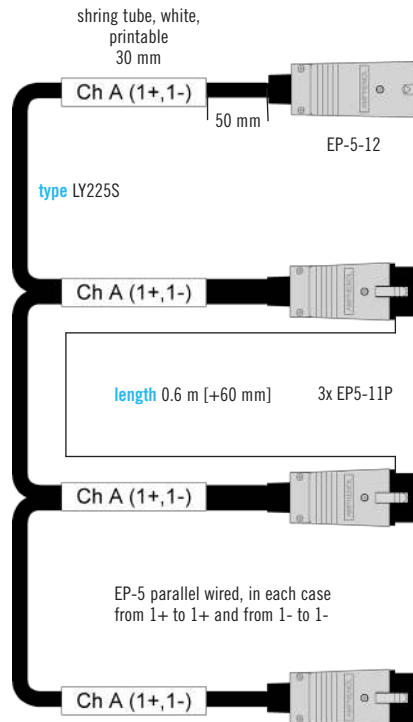
connectors
connector 1 1x EP series 5p. male, metal shell
connector 2 3x EP series 5p. female, metal shell

technische daten

kabel
kabeltyp LY225T - 50 x 0,25 mm, blanke kupferlitze, außerordentlich flexibel
kabelmantel PVC
querschnitt 2,5 mm²

steckverbinder
anschluss 1 1x EP serie 5p. male, metall gehäuse
anschluss 2 4x EP serie 5p. female, metall gehäuse

STE5M-3E5F
 SPUTNIK T Linkset für d&b



order / variations

bestellung / variationen

order code bestell-nr.	fanout length spleißlänge [mm]	type typ	input input	output output	colour farbe
STE5M-3E5F-00.6	600	T Linkset EP-5	1x EP 5p male	3x EP 5p female	black / schwarz